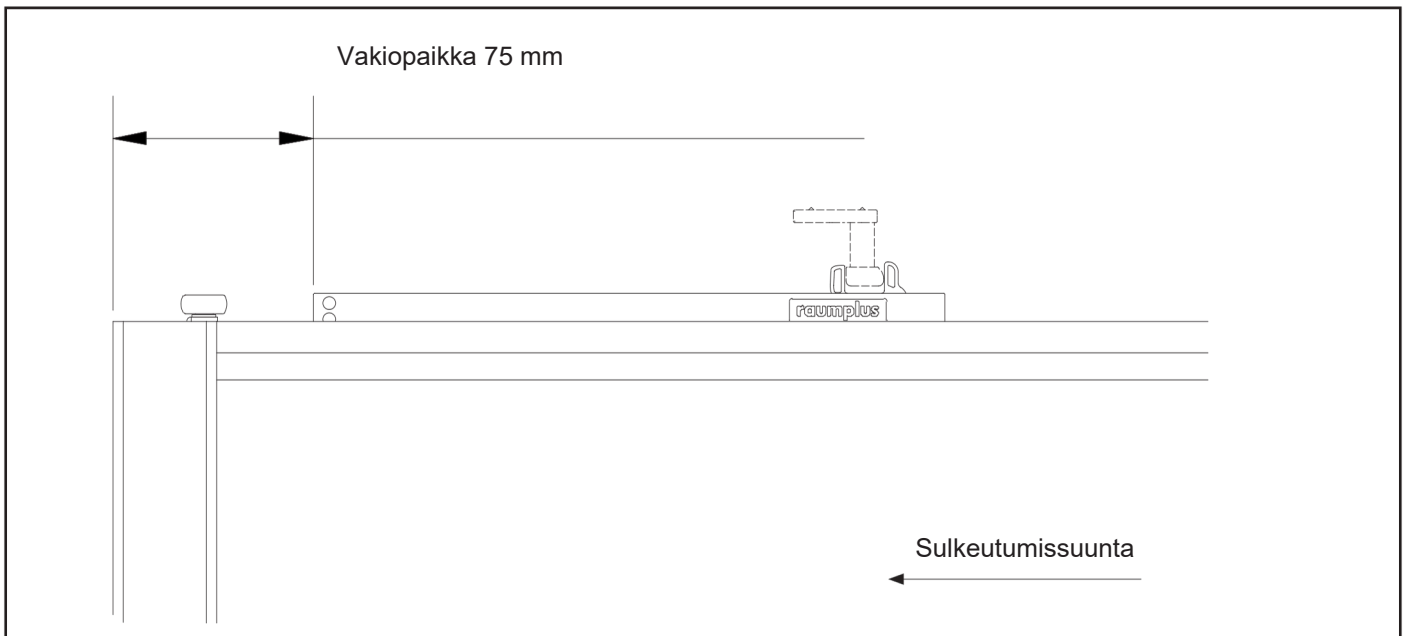
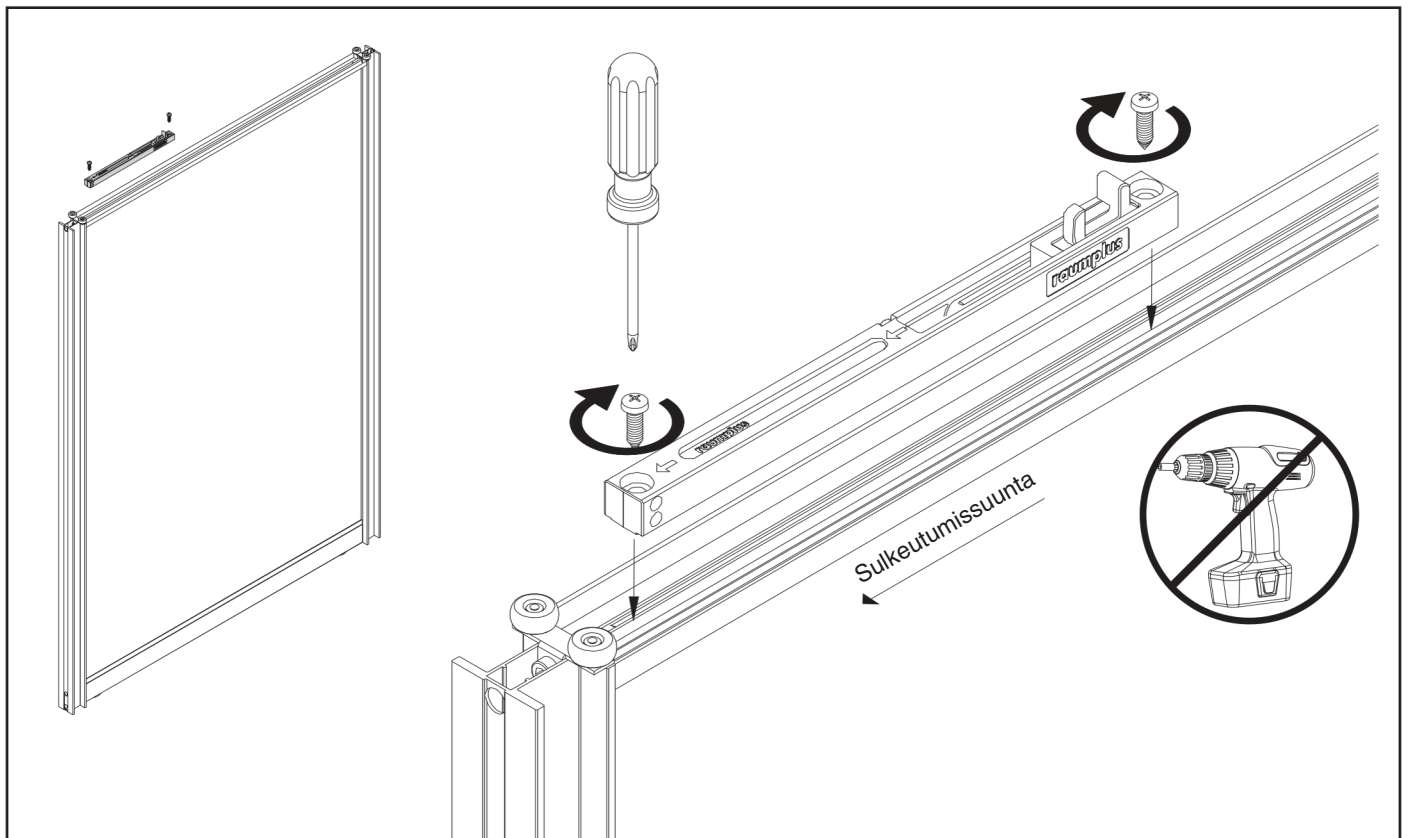


ASENNUSOHJE OVIHIDASTIN

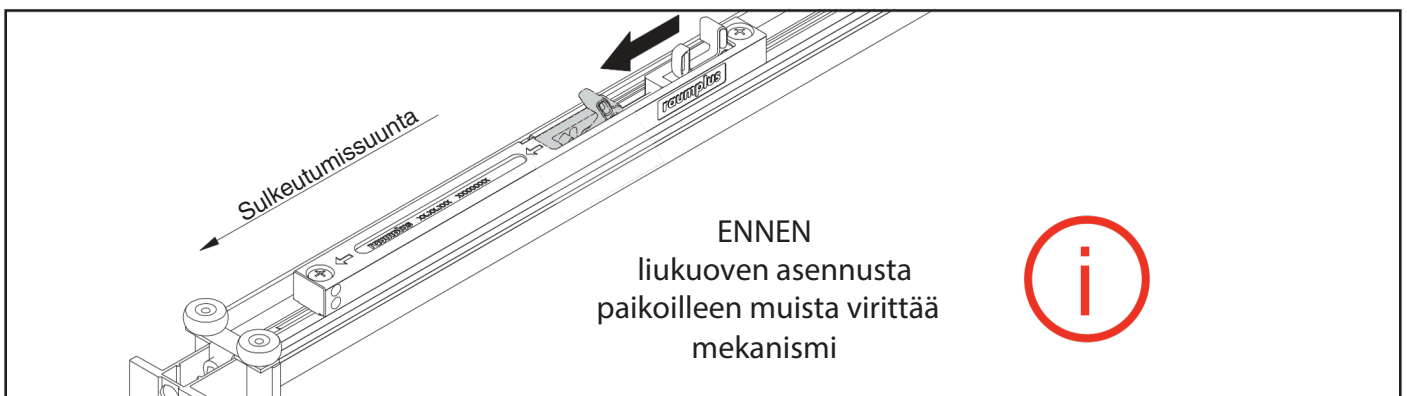




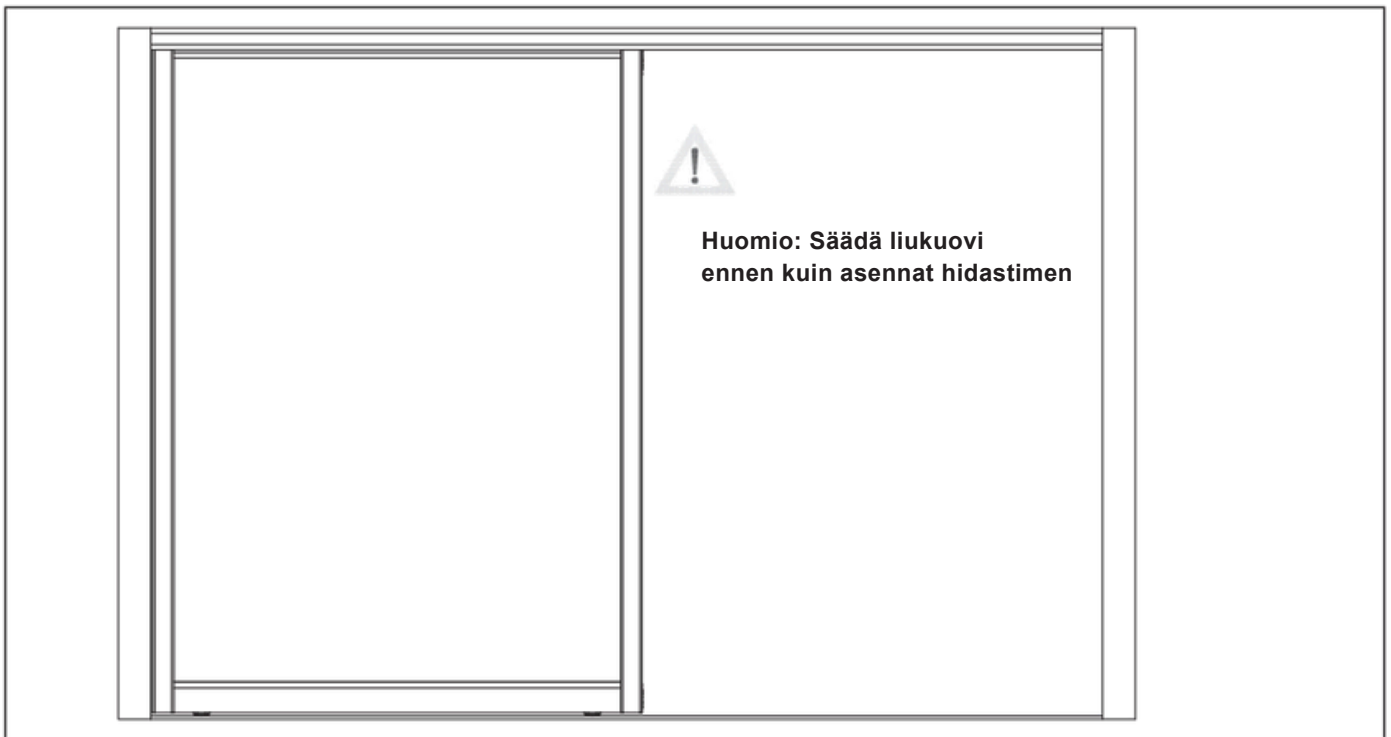
1. Hidastimen paikka ovesta. (tämä on vasemman oven mitoitus, oikea ovi tehdään peilikuvana)



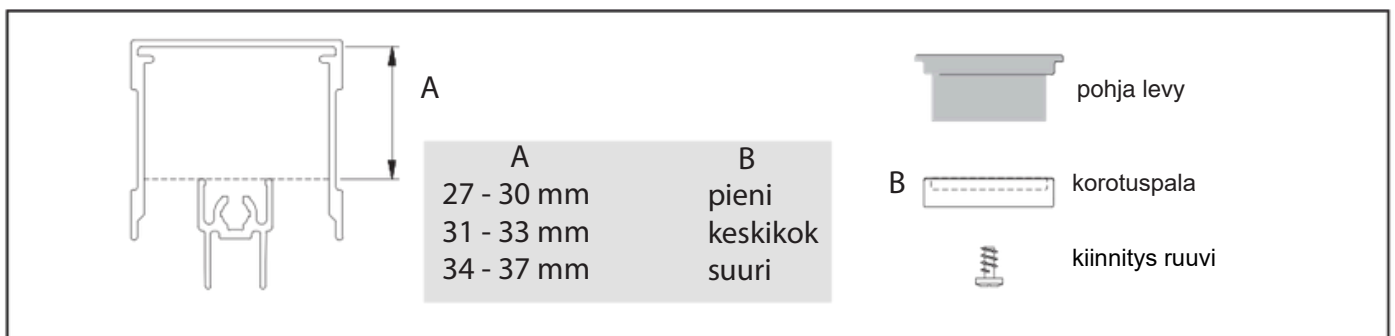
2. Hidastimen asennus. (tämä on vasemman oven mitoitus, oikea ovi tehdään peilikuvana)



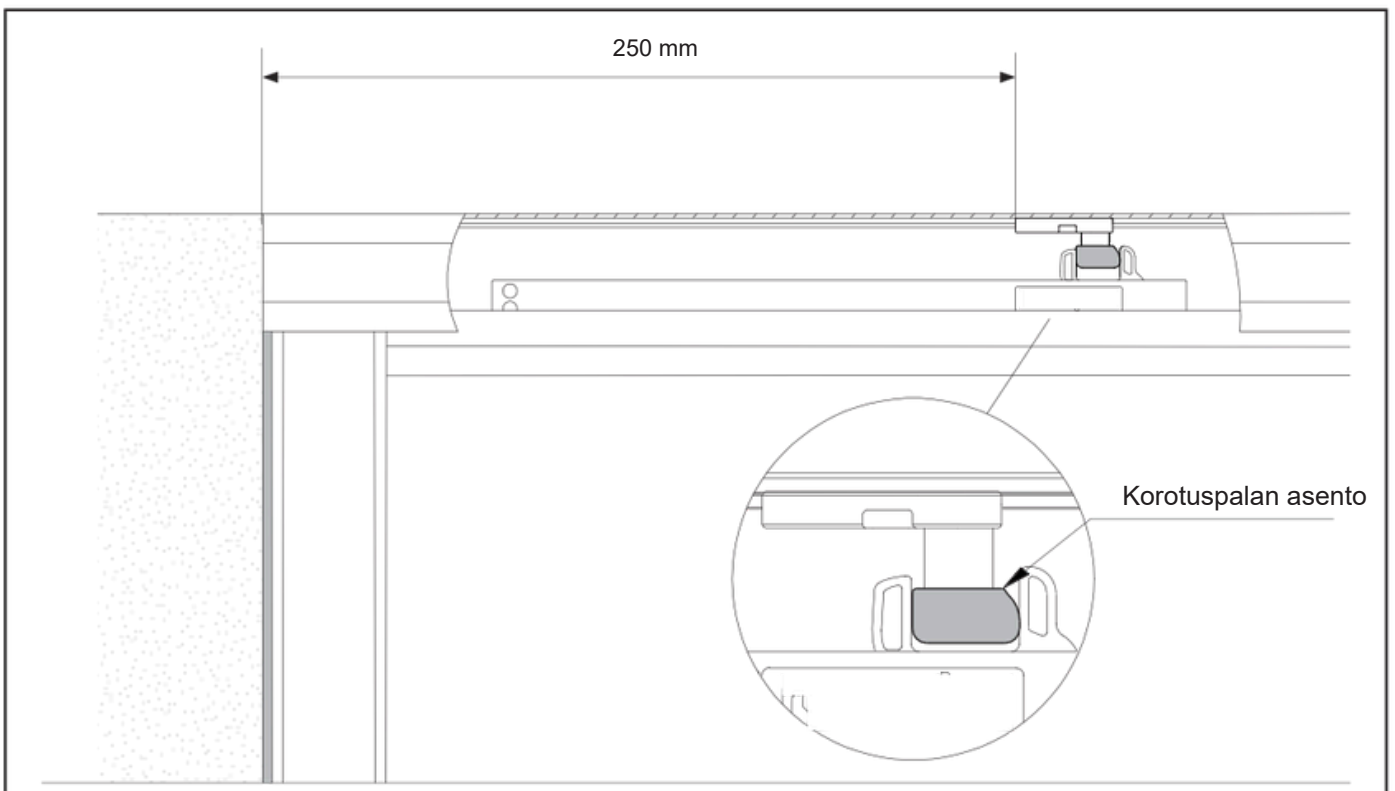
3. HUOMIO ! Ennen liukuoven asentamista paikoilleen viritä mekanismi.



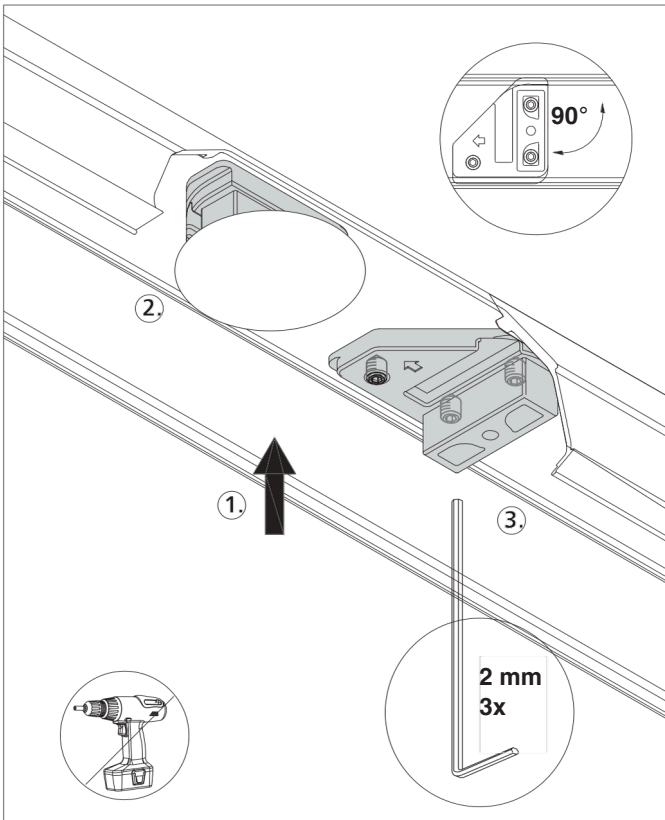
4. Säädä liukuovet paikoilleen ennen hidastimien ohjainten asennusta.



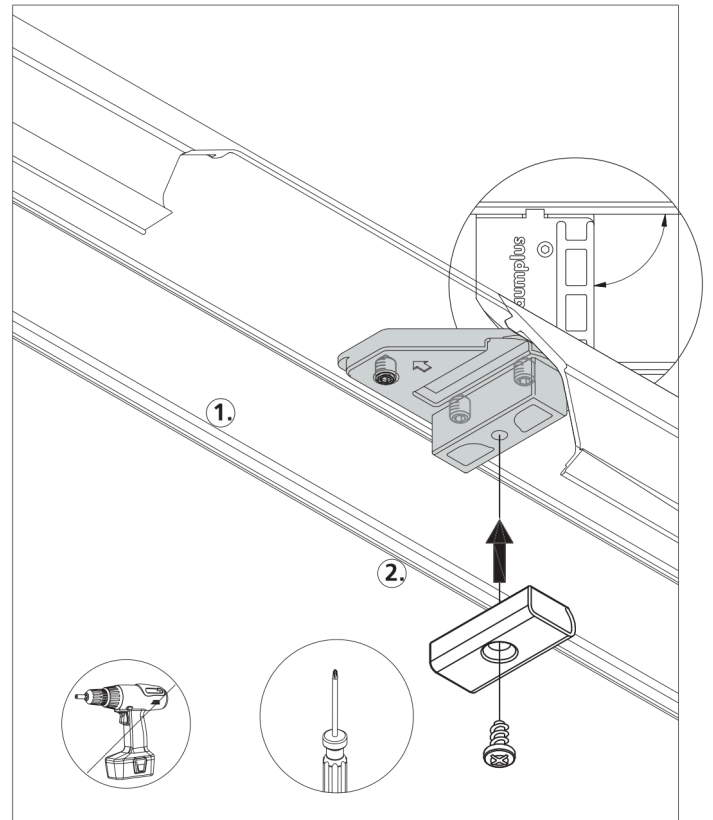
5. Hidastintapin mitoitus. Mittaa oven ja yläkiskon väli (A). Valitse oikean kokoinen korotuspala pohjalevyyn (B).



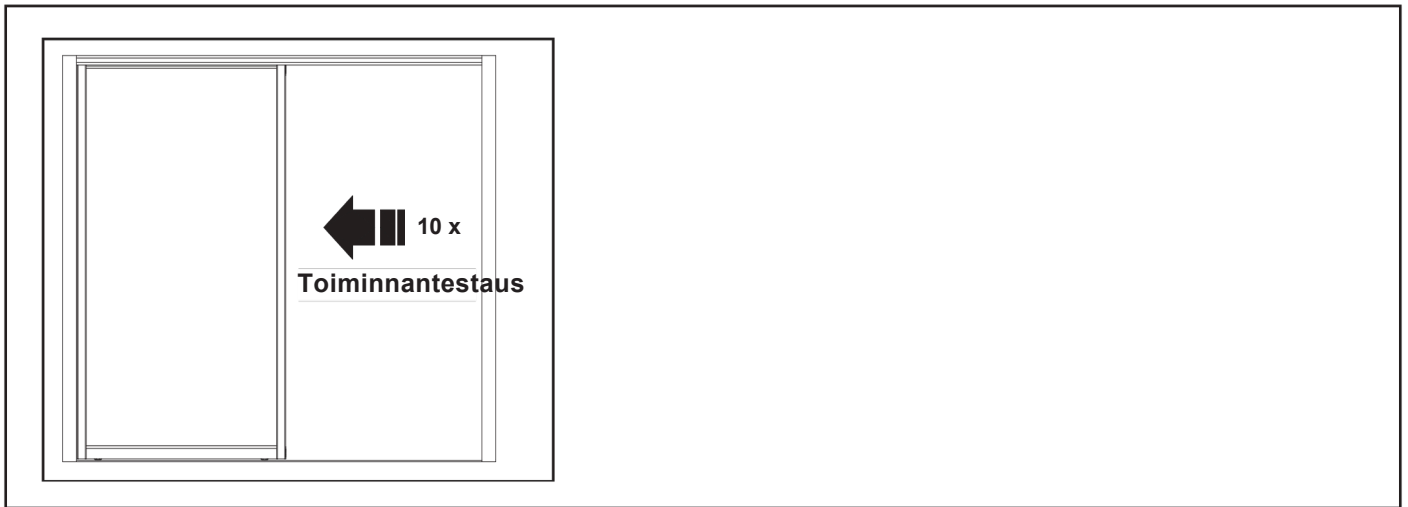
6. Pohjalevyn paikan mitoitus kiskoon.



7. Asenna ohjain yläkiskoon. Nuoli osoittaa sulkeutumissuuntaan.



8. Ruuvaa ohjaimen korotuspala paikoilleen. Huomioi oikea asento.



9. Testaa toimintaa 10 kertaa.

Virhe/Ongelma	Ratkaisu
Hidastin ei jarruta	Viritä mekanismi (kts. sivu 2. kuva 3.)
Ovi ei sulkeudu oikein ja suljettaessa kuuluu hankaava ääni	Tarkista korotuspalan korkeus (kts. sivu 3. kuva 5.)
Ovi hidastaa liian aikaisin tai liian myöhään	Muuta tapin paikkaa kiskossa (kts. sivu 4. kuva 7.)
Äänet kun ovi sulkeutuu tai se avataan	Tarkista että kiskossa oleva tappi on oikeassa kulmassa (kts. sivu 4. kuva 8.)
	Tarkista että tapin lukitusruuvit eivät ole liian tiukassa (kts. sivu 4. kuva 8.)
	Säädä oven korkeutta alaspäin jotta tapin ja hidastimen välinen etäisyys kasvaa (kts. liukuovien asennusohje)