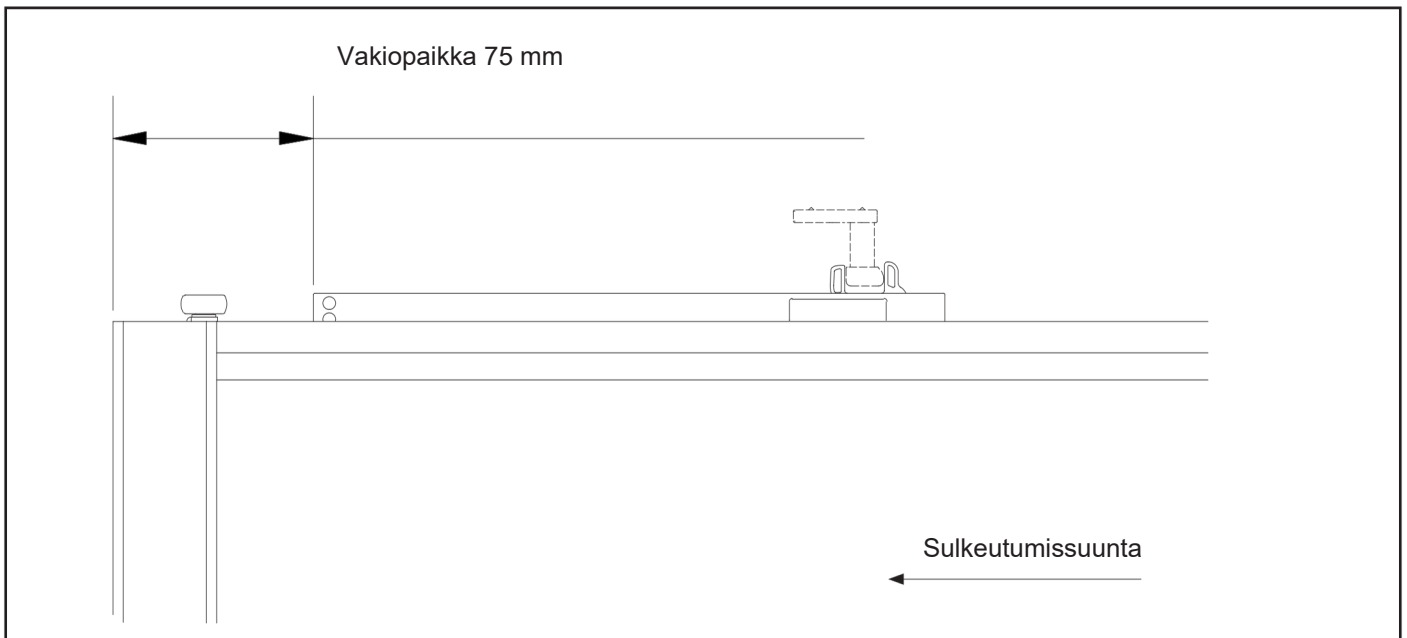


# ASENNUSOHJE

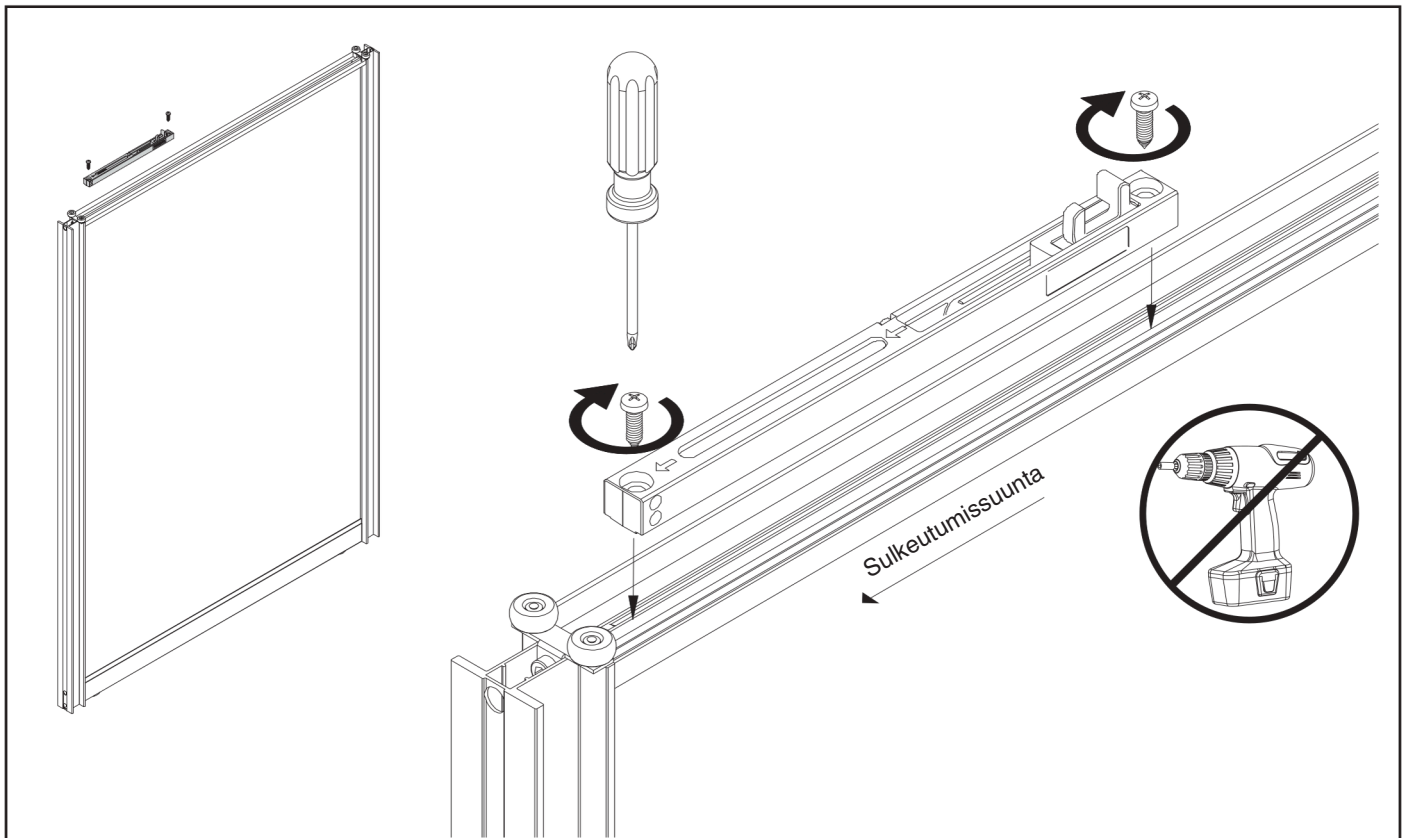
## OVIHIDASTIN 250-sarja

---

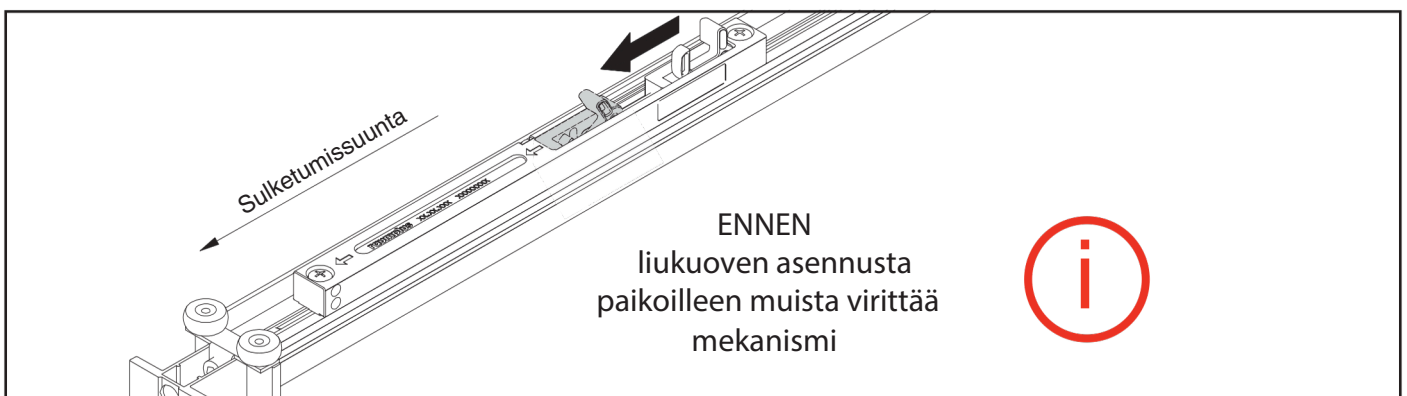




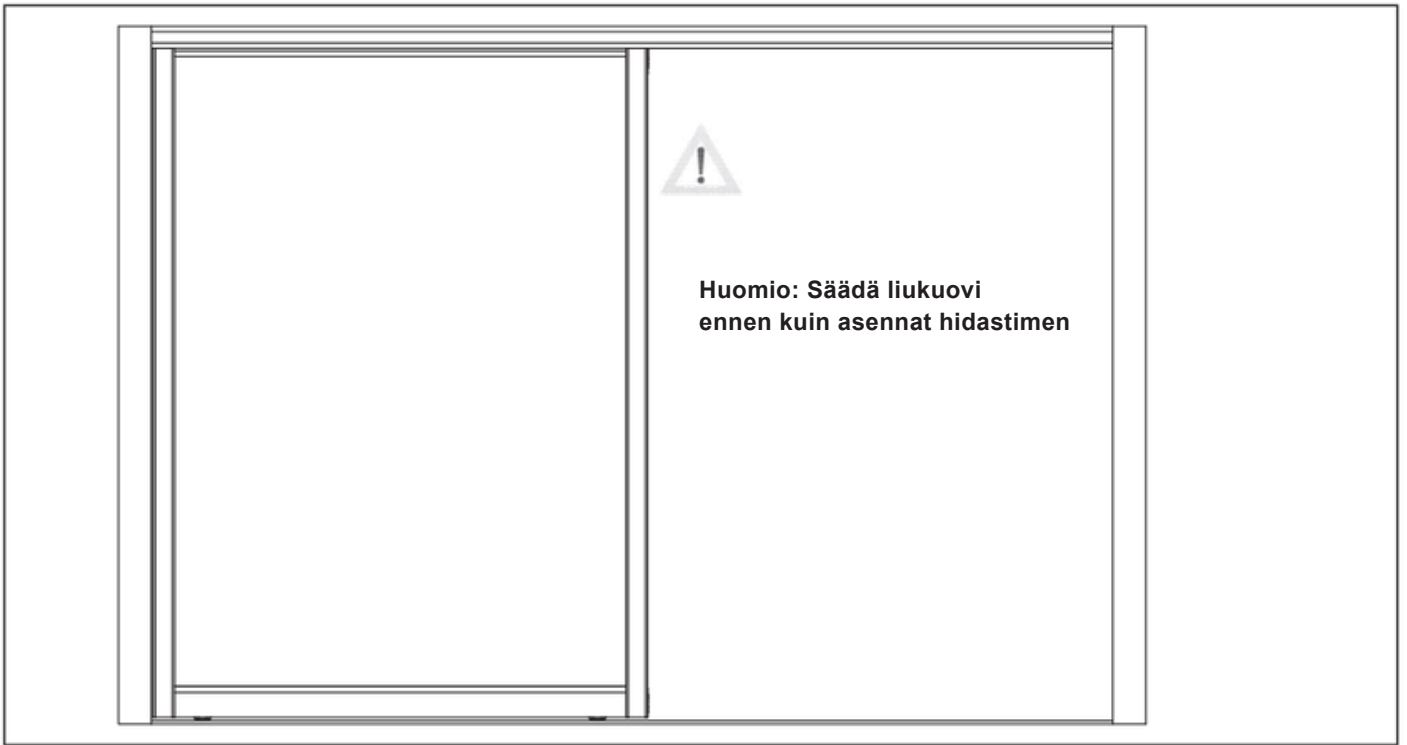
1. Hidastimen paikka ovesa. (tämä on vasemman oven mitoitus, oikea ovi tehdään peilikuvana)



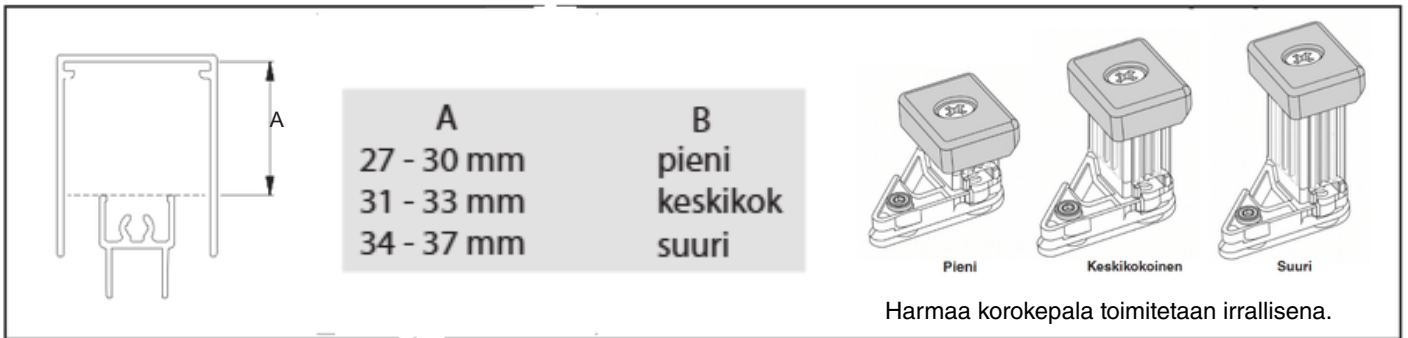
2. Hidastimen asennus. (tämä on vasemman oven mitoitus, oikea ovi tehdään peilikuvana)



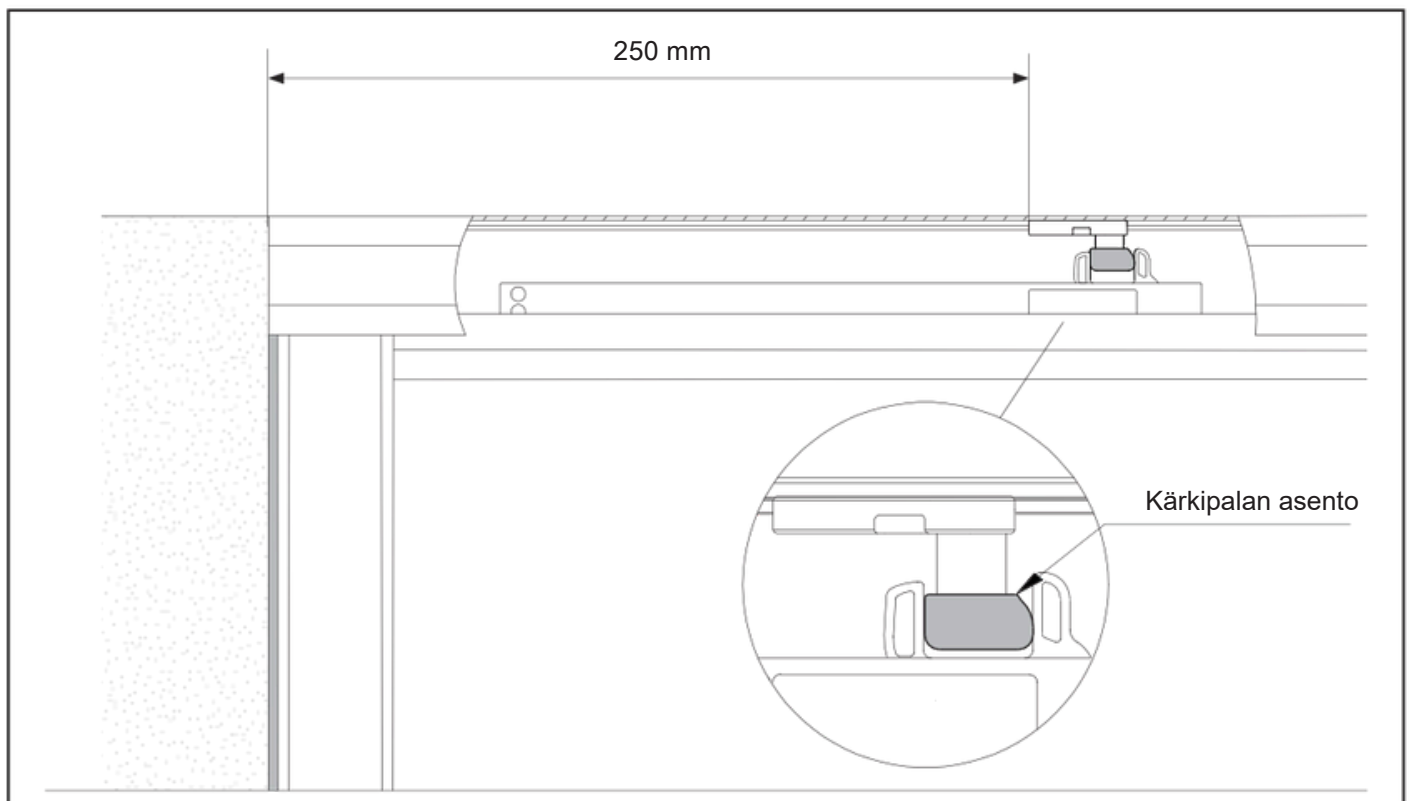
3. HUOMIO! Ennen liukuoven asentamista paikoilleen viritä mekanismi.



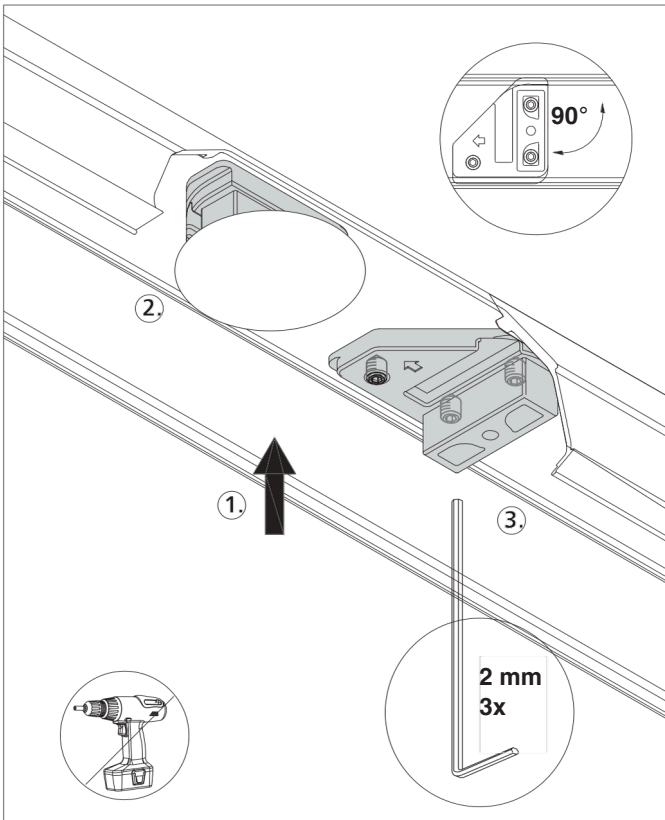
4. Säädä liukuovet paikoilleen ennen hidastimien ohjainten asennusta.



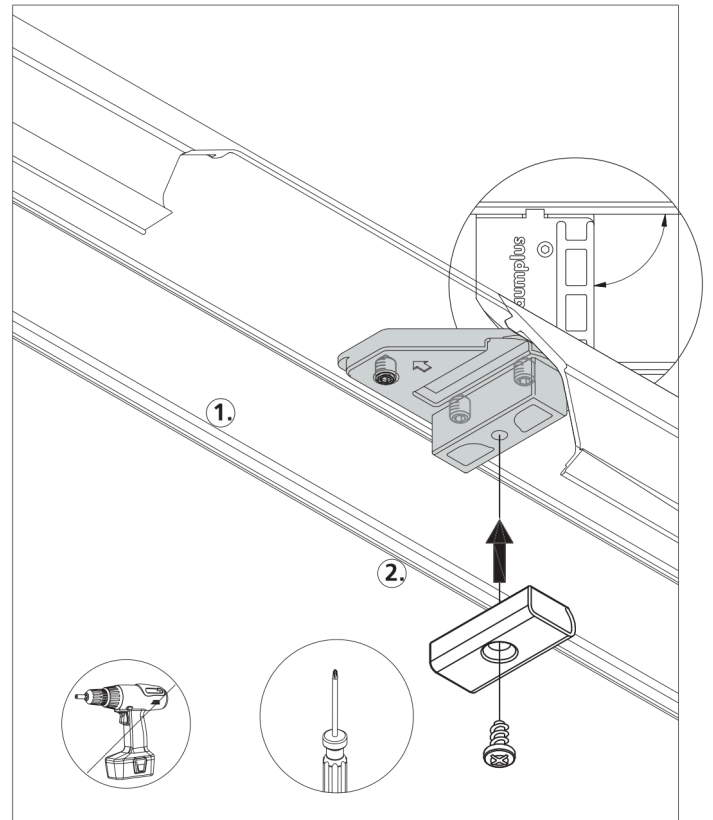
5. Hidastintapin mitoitus. Mittaa oven ja yläkiskon väli (A). Valitse hidastintappi taulukon mitan (B) mukaisesti.



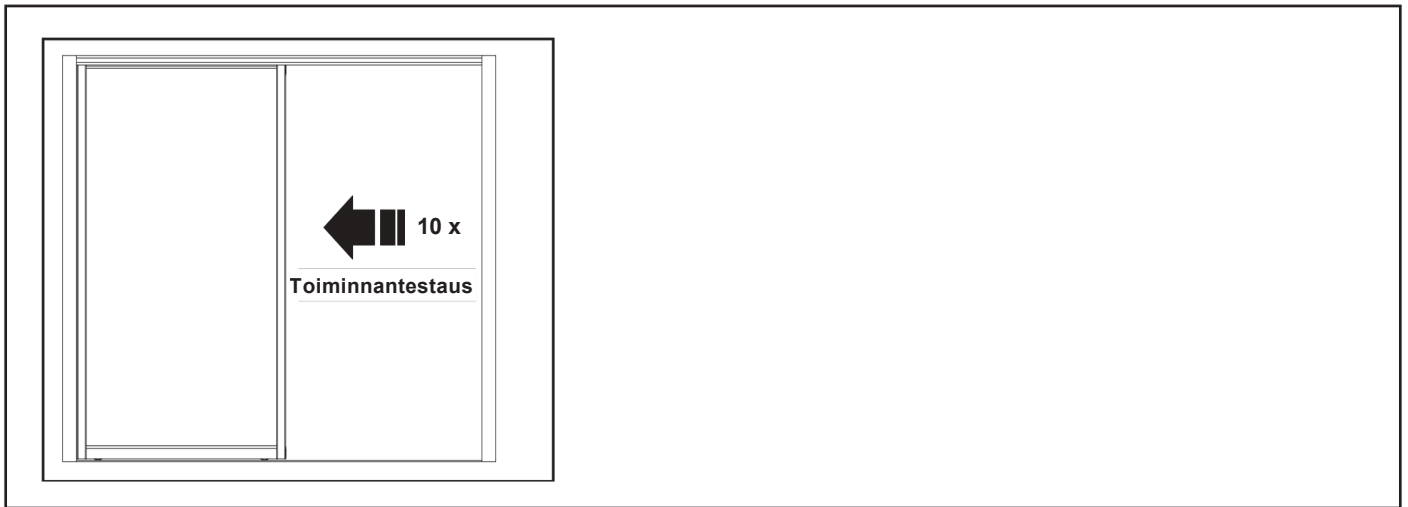
6. Pohjalevyn paikan mitoitus kiskoon.



7. Asenna ohjain yläkiskoon. Nuoli osoittaa sulkeutumissuuntaan.



8. Ruuvaa ohjaimen kärkipala paikoilleen. Huomioi oikea asento.



9. Testaa toimintaa 10 kertaa.

| Virhe / ongelma   | Ratkaisu  |
|---|---|
| Hidastin ei jarruta   | Viritä mekanismi (kts. sivu 2. kuva 3.)   |
| Ovi ei sulkeudu oikein ja suljettaessa kuuluu hankaava ääni | Tarkista korotuspalkan korkeus (kts. sivu 3. kuva 5.)   |
| Ovi hidastaa liian aikaisin tai liian myöhään               | Muuta tapin paikkaa kiskossa (kts. sivu 4. kuva 7.)   |
| Äänet kun ovi sulkeutuu tai se avataan                      | <ul style="list-style-type: none"> <li>• Tarkista että kiskossa oleva tappi on oikeassa kulmassa (kts. sivu 4. kuva 8.)</li> <li>• Tarkista että tapin lukitusruuvit eivät ole liian tiukassa (kts. sivu 4. kuva 8.)</li> <li>• Säädä oven korkeutta alaspäin jotta tapin ja hidastimen välinen etäisyys kasvaa</li> <li>• (kts. liukuovien asennusohje)</li> </ul> |